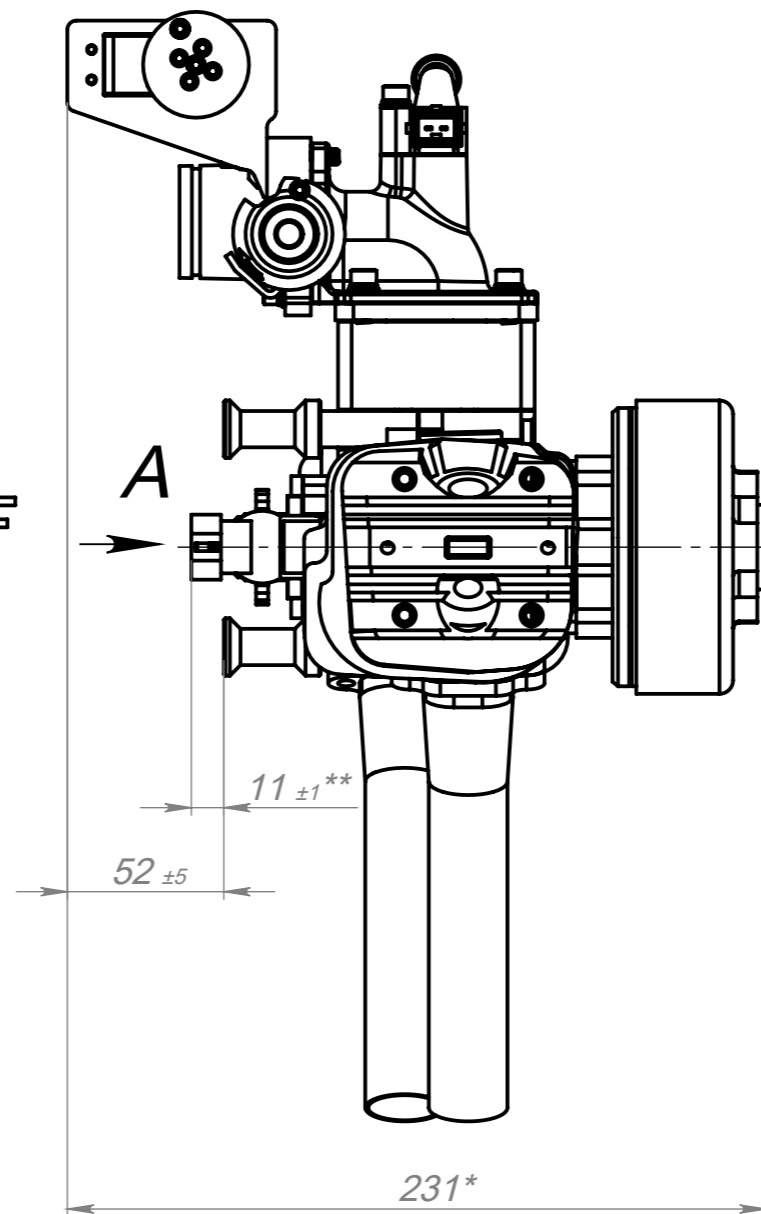
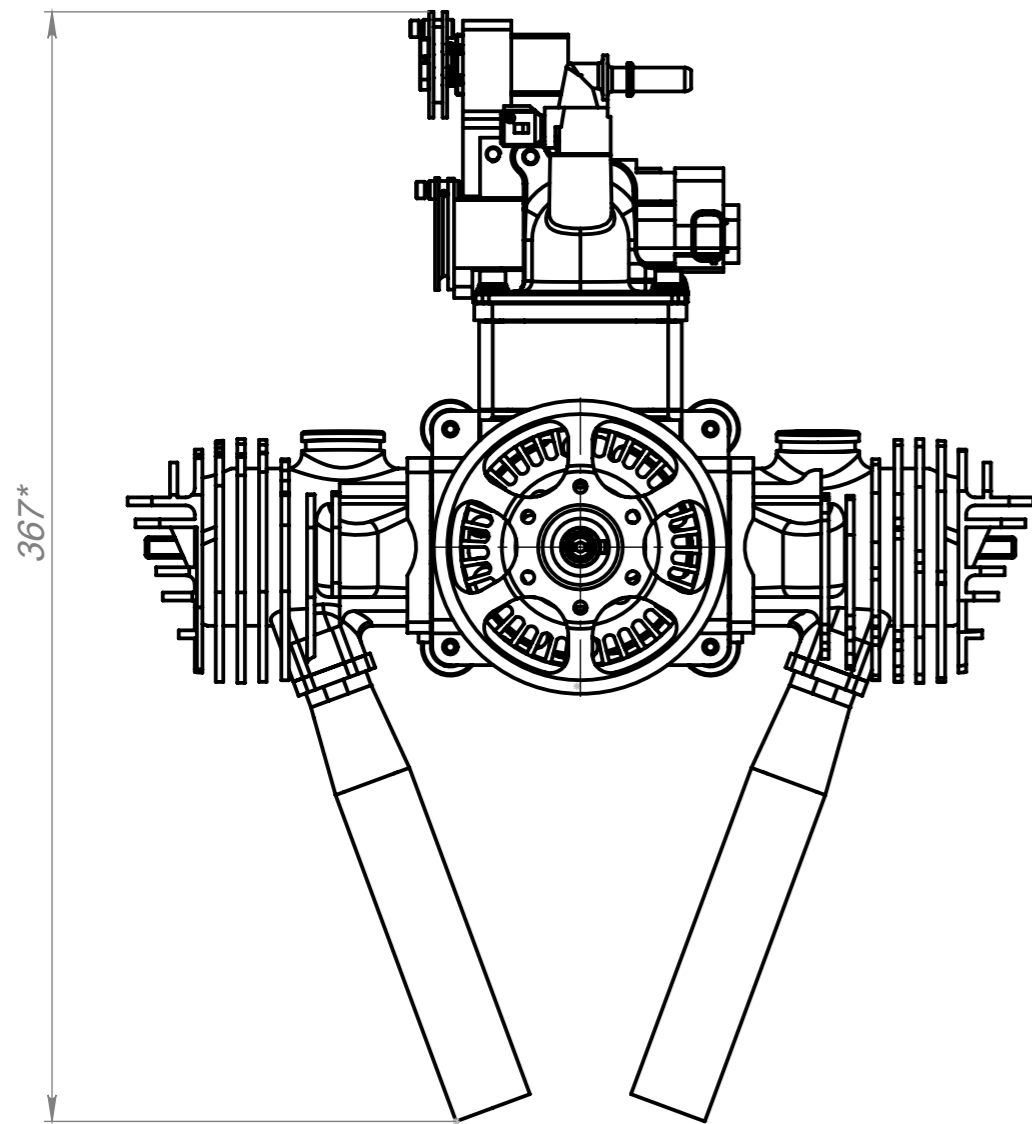
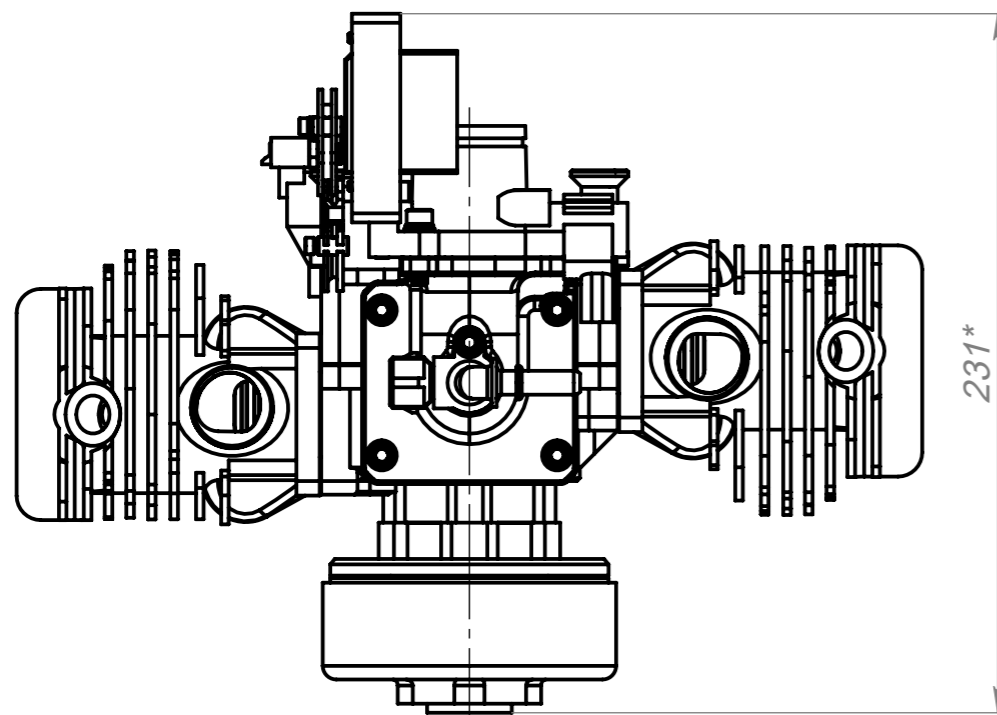
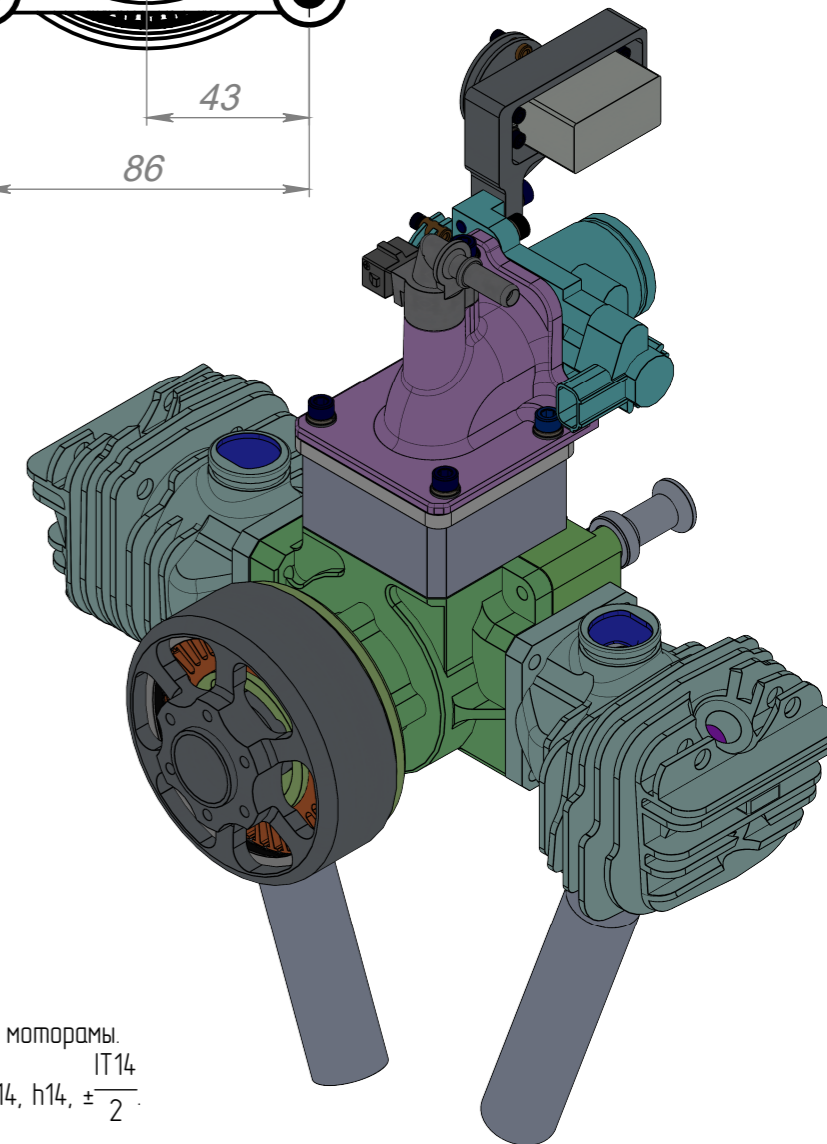
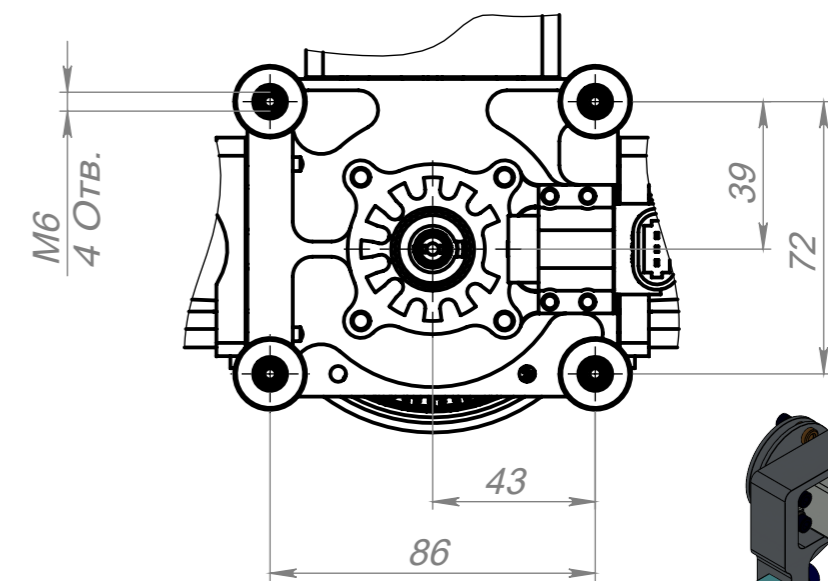


ДЛТУ.2В104



A (1 : 2)
Расположение крепежных
отверстий под мотораму



- * - Размер для справок.
- ** - Расстояние от крепежных отверстий моторамы.
- Неуказанные предельные отклонения по Н14, h14, $\pm \frac{IT14}{2}$.

Изм.	Лист	№ докум.	Подп.	Дата
Разраб.				
Пров.				
Т. контр.				
Н. контр.				
Утв.				

ДЛТУ.2В104

Двигатель 2В104
Габаритный чертёж

Лит.	Масса	Масштаб
	4.35	1:2.5
Лист 1	Листов 1	

DM
DELMOT
ООО "ДЕЛМОТ"

Справ. №

Подп. и дата

Взам. инв. №

Инв. № дубл.

Подп. и дата

Инв. № подл.