

ДЛТУ 2В123

Перв. примен.

Справ. №

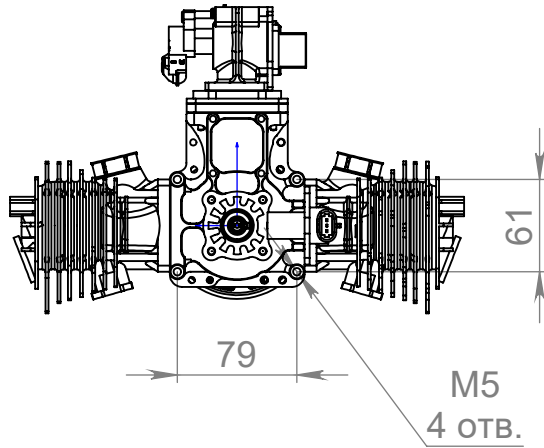
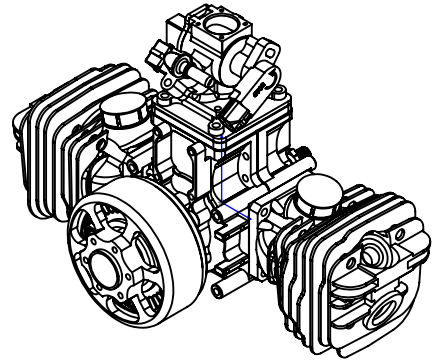
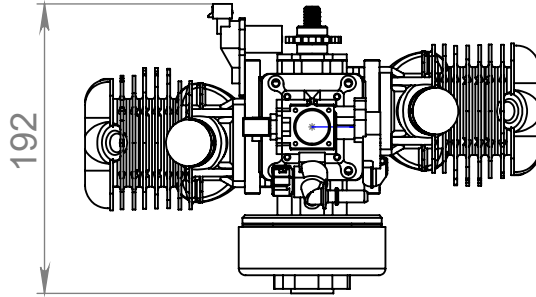
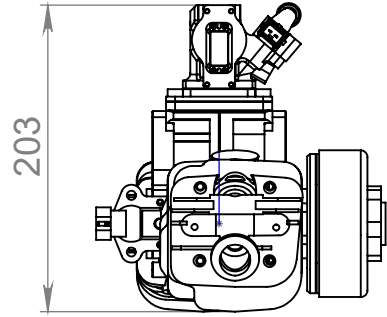
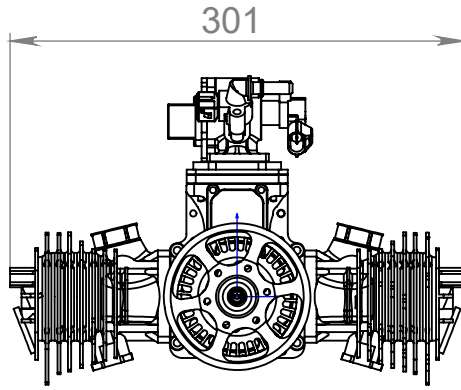
Подп. и дата

Инв. № дубл.

Взам. инв. №

Подп. и дата

Инв. № подл.



ДЛТУ 2В123

Изм.	Лист	№ докум.	Подп.	Дата
Разраб.				
Пров.				
Т. контр.				
Н. контр.				
Утв.				

Сборочный чертеж

Лит.	Масса	Масштаб
	4500	1:5
Лист 1	Листов 1	



ООО "ДЕЛМОТ"