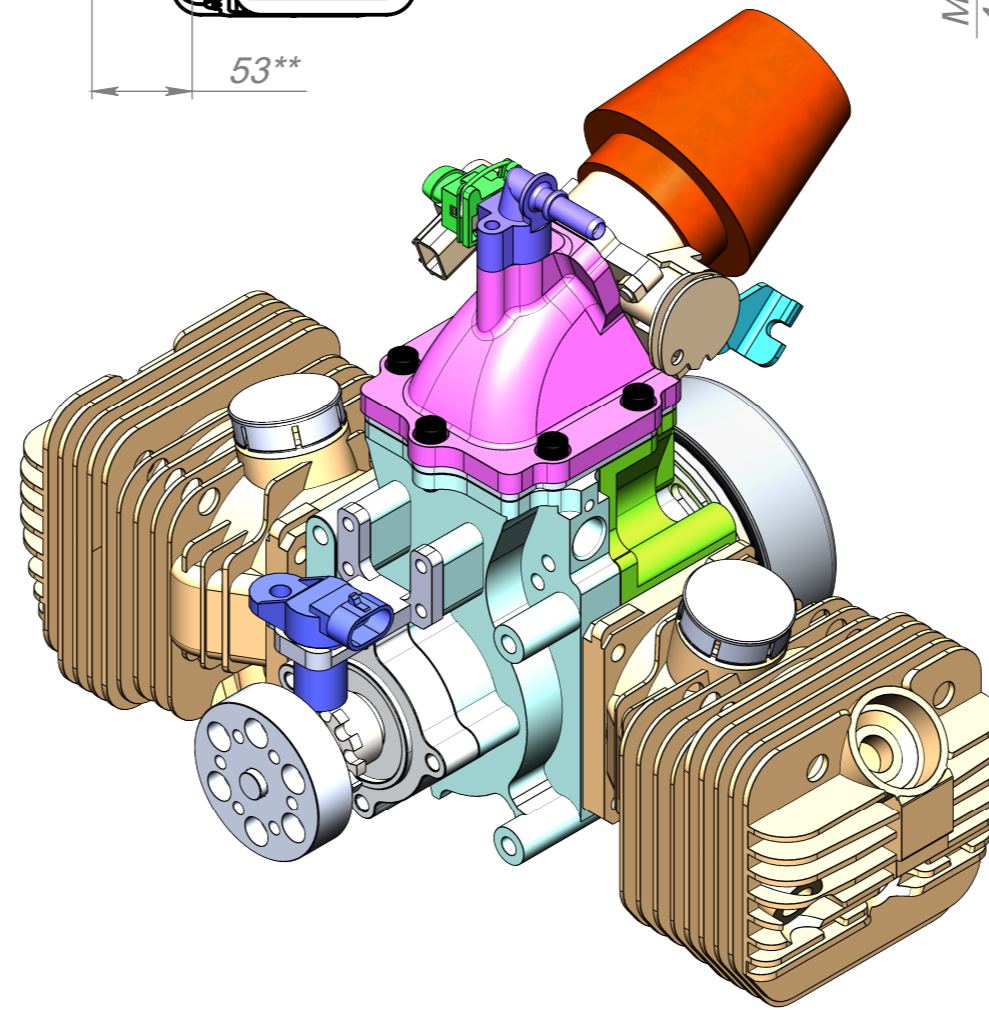
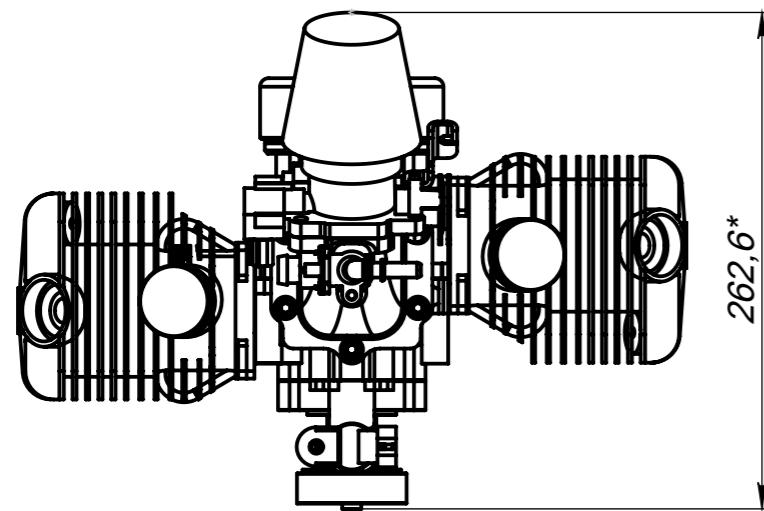
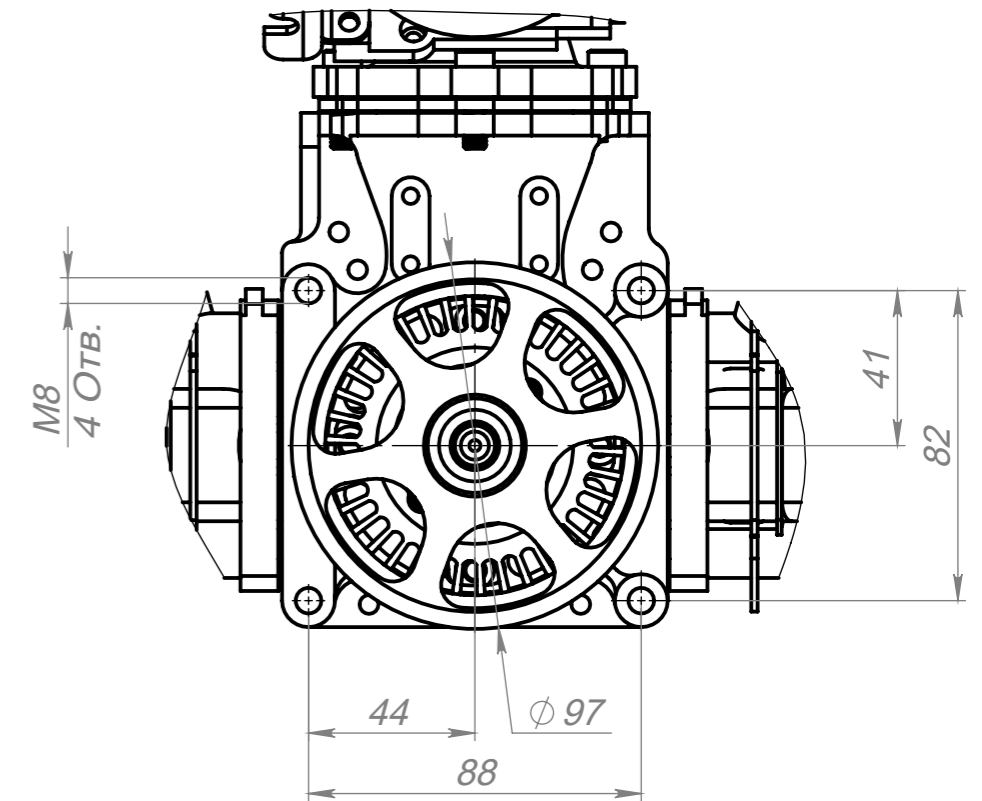


A (1:2)
Расположение крепежных отверстий под мотораму



1. * - Размер для справок.
2. ** - Расстояние от крепежных отверстий моторамы.
3. Неуказанные предельные отклонения по Н14, h14, $\pm \frac{IT14}{2}$.

				ДЛТУ.2В243А-01 СБ				
Изм.	Лист	№ докум.	Подп.	Дата	Двигатель Габаритный чертёж	Лит.	Масса	Масштаб
Разраб.							6.66	1:4
Пров.						Лист 1	Листов 1	
Т. контр.						ООО "ДЕЛМОТ"		
Н. контр.								
Утв.								